

# 工業4.0 自動化與機械手臂 Automation and Robotics



總代理：



**凌特國際股份有限公司**

**Lintronix Co., Ltd.**

<http://www.lintronix.com.tw>



- 新北市24257新莊區中正路651-6號4樓  
電話：02-29081666 傳真：02-29081678
- 台中市40854南屯區東興路一段500號  
電話：04-24712125 傳真：04-24712124
- 高雄市三民區博愛一路287號4樓A06室  
電話：07-3229509 傳真：07-3229556

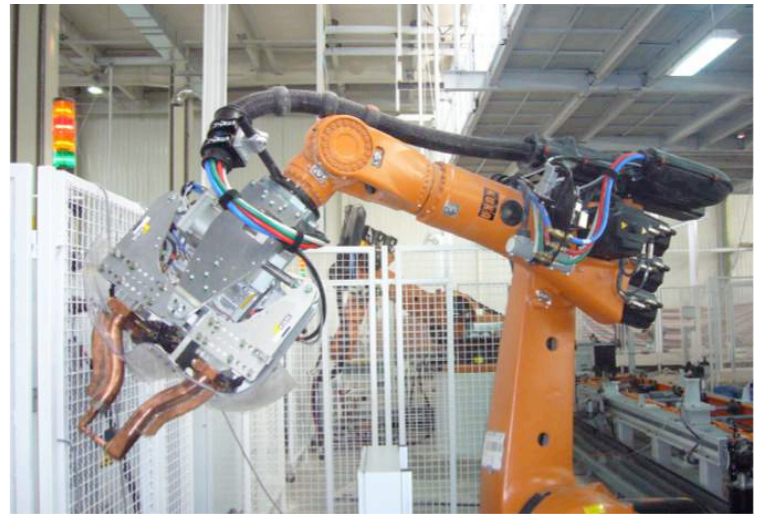
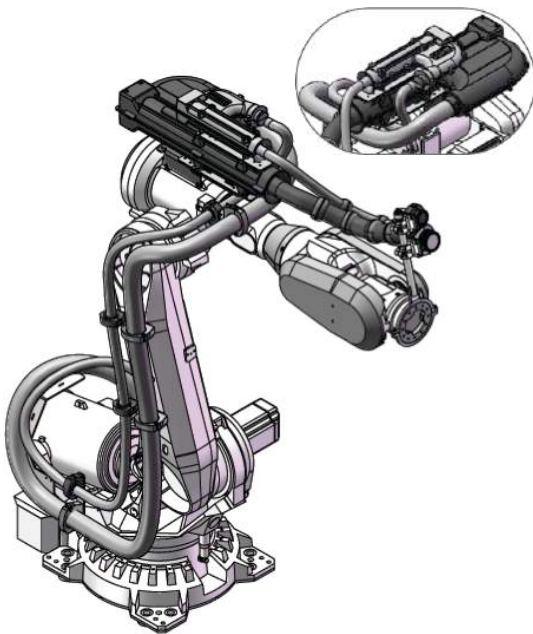
## 德國 MP 管線包解決方案 適用機械手新設計或改善

故障停機、對生產中斷造成巨大損失!  
經常是外部配線沒有做保護，  
運行 3 個月即造成磨損、斷線，  
管線包除了保護電纜，  
也能配置回拉系統，消除電纜應力，  
延長電纜使用壽命。



### 專業提供

1. 完整規劃圖面、備料和現場施工。
2. 售後保固責任與養護建議。
3. 產線人員自行更換管線維修包，無需特殊工具快速施工。



點焊應用



上下料應用



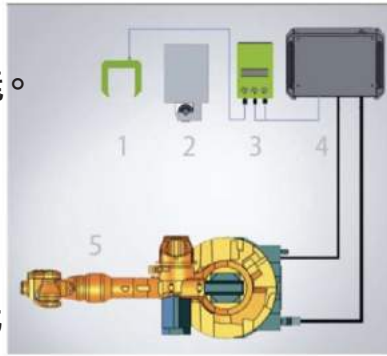
銑削加工應用

# LEONI 機械手TCP系統

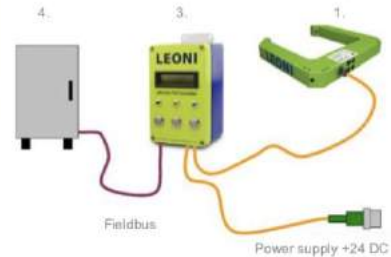
## 特色介紹

1. LEONI Advintec TCP 完全符合先進製程控制，降低生產不良率，提高產能。
2. 不需要停機，在生產流程中即完成校正，達到預測性維護。
3. 自動軌跡校正，不需人工介入，全自動化
4. 依需求提供不同應用軟體

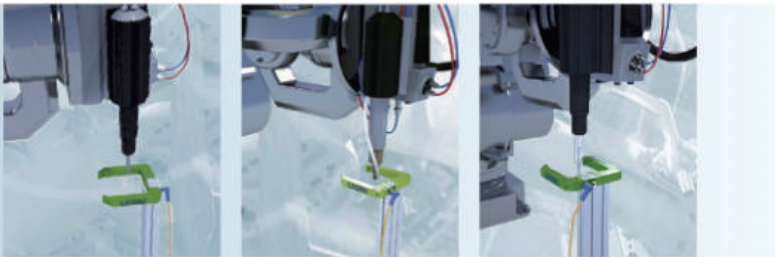
## 系統配置



- 1 紅外線TCP 感測器
- 2 噴管清潔 (需另購)
- 3 TCP控制器
- 4 機械手臂控制器 (需另購)
- 5 機械手臂 (需另購)



## 應用範例及附加軟體



### 1. 點膠 2. 點焊 3. 銑削

1. 依應用選擇專屬點膠的附加軟體，提供精確的定位和軌跡校準。
2. 特別為點焊開發附加軟體，可自動校準焊槍頭，提供準確沿線邊的工具軸線檢測，並自動區分焊槍固定器和支架。
3. 銑刀和鑽頭的自動校準，包括刀具破損偵測和直徑監控，儲存多個刀具尺寸，並驗證是否正確將刀具裝入換刀裝置。



### 4. 串接點焊 5. 切割 6. 抓取

4. 可即時校準焊接電線。
5. 雷射切割等6D 刀具校準，提供準確的定位、軌跡和方向校正。
6. 可針對引擎和齒輪箱組裝夾具作校準。